



**Professional** **HEAVY DUTY**  
**GPO 12V-77**

Robert Bosch Power Tools GmbH  
70538 Stuttgart  
GERMANY

[www.bosch-pt.com](http://www.bosch-pt.com)

1 609 92A E3E (2026.03) 0 / 19



1 609 92A E3E

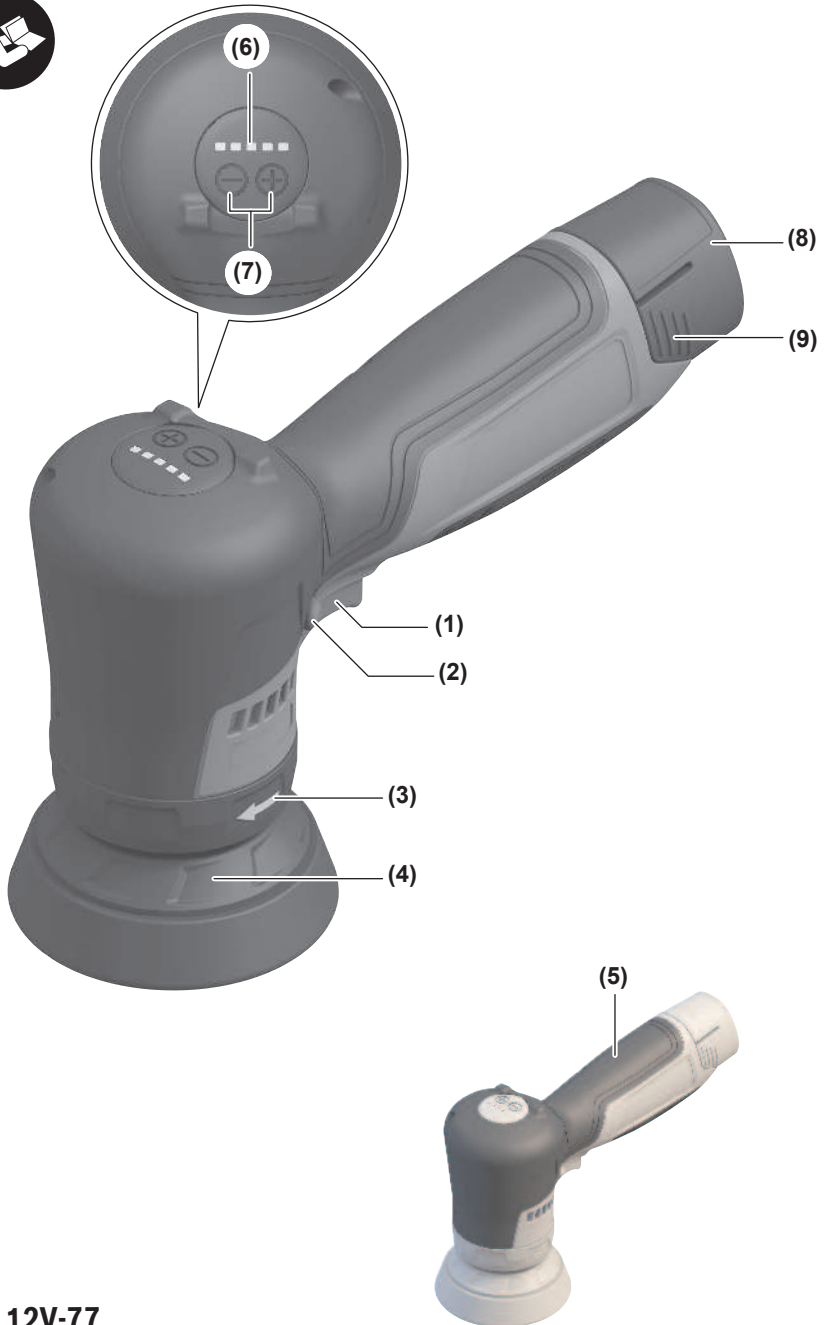


hu Eredeti használati utasítás

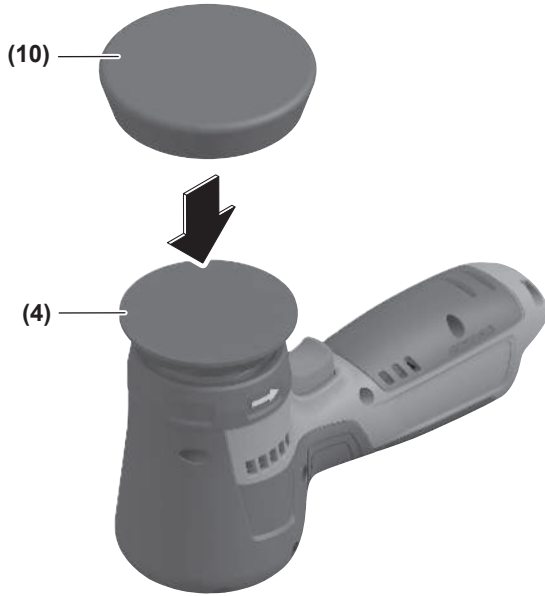
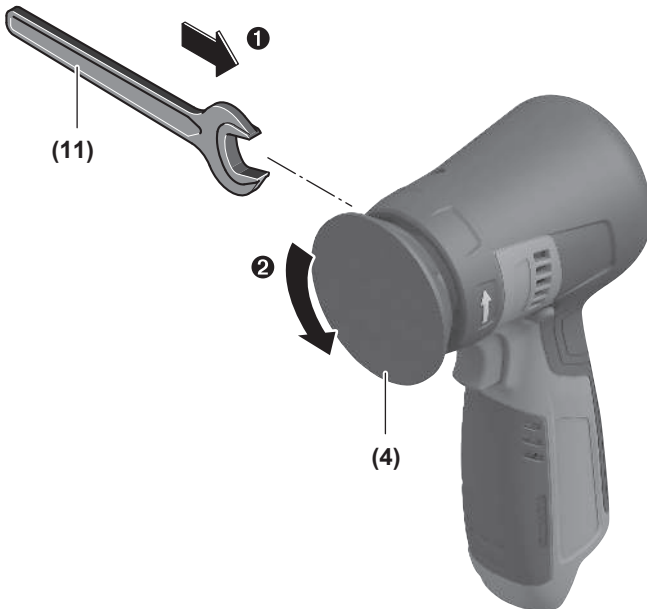


Magyar .....Oldal 6





**GPO 12V-77**

**A****B**

**C****D**

# Magyar

## Biztonsági tájékoztató

### Általános biztonsági előírások az elektromos kéziszerszámok számára

#### **⚠ FIGYELMEZ- TETÉS** - Olvassa el valamennyi biztonsági tájékoztatót, előírást, illusztrációt és adatot, amelyet az elektromos kéziszerszámmal együtt megkapott.

Az alábbi alkalmazott "elektromos kéziszerszám" fogalom a hálózati elektromos kéziszerszámokat (hálózati csatlakozó kábellel) és az akkumulátoros elektromos kéziszerszámokat (hálózati csatlakozó kábel nélkül) foglalja magában.

**Kérjük a későbbi használatra gondosan őrizze meg ezeket az előírásokat.**

Az alább alkalmazott "elektromos kéziszerszám" fogalom a hálózati elektromos kéziszerszámokat (hálózati csatlakozó kábellel) és az akkumulátoros elektromos kéziszerszámokat (hálózati csatlakozó kábel nélkül) foglalja magában.

#### Munkahelyi biztonság

- ▶ **Tartsa tisztán és jól megvilágítva a munkaterületet.** A zsúfolt vagy sötét területeken gyakrabban következnek be balesetek.
- ▶ **Ne dolgozzon a berendezéssel olyan robbanásveszélyes környezetben, ahol éghető folyadékok, gázok vagy por vannak.** Az elektromos kéziszerszámok szikrákat keltenek, amelyek a port vagy a gőzöket meggyújthatják.
- ▶ **Tartsa távol a gyerekeket és a nézelődőket, ha az elektromos kéziszerszámot használja.** Ha elvonják a figyelmét, elvesztheti az uralmát a berendezés felett.

#### Elektromos biztonsági előírások

- ▶ **Tartsa távol az elektromos kéziszerszámot az esőtől és a nedvességtől.** Ha víz jut be egy elektromos kéziszerszámba, az megnöveli az áramütés veszélyét.

#### Személyi biztonság

- ▶ **Munka közben mindig figyeljen, ügyeljen arra, amit csinál és megfontoltan dolgozzon az elektromos kéziszerszámmal.** Ne használja a berendezést ha fáradt vagy kábítószert, alkoholt vagy gyógyszer hatása alatt áll. Egy pillanatnyi figyelmetlenség a szerszám használata közben komoly sérülésekhez vezethet.
- ▶ **Viseljen védőfelszerelést. Viseljen mindig védőszemüveget.** A védőfelszerelések, mint a porvédő álarc, csúszásbiztos védőcipő, védősapka és fülvédő megfelelő használata csökkenti a személyi sérülések kockázatát.
- ▶ **Kerülje el a készülék akaratlan üzembe helyezését. Győződjön meg arról, hogy az elektromos kéziszerszám ki van kapcsolva, mielőtt beköti az áramforrást és/vagy az akkumulátort, valamint mielőtt felemelné és vinni kezdené az elektromos kéziszerszámot.** Ha az elektromos kéziszerszám felemelése közben az ujját a kapcsolón tartja, vagy ha a készüléket bekapcsolt állapotban csatlakoztatja az áramforráshoz, az baleset vezethet.

- ▶ **Az elektromos kéziszerszám bekapcsolása előtt okvetlenül távolítsa el a beállítószerszámokat vagy csavarculcsokat.** Az elektromos kéziszerszám forgó részeiben felejtett beállítószerszám vagy csavarculcs sérüléseket okozhat.
- ▶ **Ne becsülje túl önmagát. Ügyeljen arra, hogy mindig biztosan álljon és az egyensúlyát megtartsa.** Így az elektromos kéziszerszám felett váratlan helyzetekben is jobban tud uralkodni.
- ▶ **Viseljen megfelelő ruházatot. Ne viseljen bő ruhát vagy ékszereket. Tartsa távol a haját és a ruháját a mozgó részekről.** A bő ruhát, az ékszereket és a hosszú haját a szerszám mozgó részei magukkal ránthatják.
- ▶ **Ha az elektromos kéziszerszámmal fel lehet szerelni a por elszívásához és összegyűjtéséhez szükséges berendezéseket, ellenőrizze, hogy azok megfelelő módon hozzá vannak kapcsolva a készülékhez és rendeltetésüknek megfelelően működnek.** A porgyűjtő berendezések használata csökkenti a munka során keletkező por veszélyes hatásait.
- ▶ **Ne hagyja, hogy az elektromos kéziszerszám gyakori használata során szerzett tapasztalatok túlságosan magabiztossá tegyék, és figyelmen kívül hagyja az idevonatkozó biztonsági alapelveket.** Egy gondatlan művelet egy másodperc törtrésze alatt súlyos sérüléseket okozhat.

#### Az elektromos kéziszerszámok gondos kezelése és használata

- ▶ **Ne terhelje túl a berendezést. A munkájához csak az arra szolgáló elektromos kéziszerszámot használja.** A megfelelő elektromos kéziszerszámmal a megadott teljesítménytartományon belül jobban és biztonságosabban lehet dolgozni.
- ▶ **Ne használjon olyan elektromos kéziszerszámot, amelynek a kapcsolója elromlott.** Minden olyan elektromos kéziszerszám, amelyet nem lehet sem be-, sem kikapcsolni, veszélyes és meg kell javíttatni.
- ▶ **Húzza ki a csatlakozót az áramforrásból és/vagy távolítsa el az akkumulátort (ha az leválasztható az elektromos kéziszerszámtól), mielőtt az elektromos kéziszerszámon beállítási munkákat végez, tartozékokat cserél vagy a szerszámot tárolásra elteszi.** Ez az elővigyázatossági intézkedés meggátolja a szerszám akaratlan üzembe helyezését.
- ▶ **A használaton kívüli elektromos kéziszerszámokat olyan helyen tárolja, ahol azokhoz gyermekek nem férhetnek hozzá. Ne hagyja, hogy olyan személyek használják az elektromos kéziszerszámot, akik nem ismerik a szerszámot, vagy nem olvasták el ezt az útmutatót.** Az elektromos kéziszerszámok veszélyesek, ha azokat gyakorlatlan személyek használják.
- ▶ **Tartsa megfelelően karban az elektromos kéziszerszámokat és a tartozékokat. Ellenőrizze, hogy a mozgó alkatrészek kifogástalanul működnek-e, nincsenek-e beszorulva, illetve nincsenek-e eltörve vagy megromlódva olyan alkatrészek, amelyek hatással lehetnek**

az elektromos kéziszerszám működésére. A berendezés megrongálódott részeit a készülék használata előtt javíttassa meg. Sok olyan baleset történik, amelyet az elektromos kéziszerszám nem megfelelő karbantartására lehet visszavezetni.

- ▶ **Tartsa tisztán és éles állapotban a vágószerszámokat.** Az éles vágóélekkel rendelkező, gondosan ápolott vágószerzőszámok ritkábban ékelődnek be és azokat könnyebben lehet vezetni és irányítani.
- ▶ **Az elektromos kéziszerszámokat, tartozékokat, számbiteket stb. csak ezen kezelési utasításoknak megfelelően használja. Vegye figyelembe a munkakörülményeket valamint a kivitelezendő munka sajátosságait.** Az elektromos kéziszerszám eredeti rendeltetésétől eltérő célokra való alkalmazása veszélyes helyzeteket eredményezhet.
- ▶ **Tartsa szárazon, tisztán valamint olaj- és zsírmentes állapotban a fogantyúkat és markoló felületeket.** A csúszós fogantyúk és markoló felületek váratlan helyzetekben lehetetlenné teszik az elektromos kéziszerszám biztonságos kezelését és irányítását.

**Az akkumulátoros elektromos kéziszerszámok gondos kezelése és használata**

- ▶ **Az akkumulátort csak a gyártó által ajánlott töltőkészülékkel töltsse fel.** Ha egy bizonyos akkumulátortípus feltöltésére szolgáló töltőkészülékben egy másik akkumulátort próbál feltölteni, tűz keletkezhet.
- ▶ **Az elektromos kéziszerszámhoz csak az ahhoz tartozó akkumulátort használja.** Más akkumulátorok használata személyi sérüléseket és tüzet okozhat.
- ▶ **A használaton kívüli akkumulátort tartsa távol bármely fémtárgytól, mint például irodai kapcsolótól, pénzérméktől, kulcsoktól, szögektől, csavaroktól és más kisméretű fémtárgyaktól, amelyek áthaladhatják az érintkezőket.** Az akkumulátor érintkezői közötti rövidzárlat égési sérüléseket vagy tüzet okozhat.
- ▶ **Nem megfelelő körülmények esetén az akkumulátorból folyadék léphet ki. Kerülje az érintkezést a folyadékkal. Ha véletlenül mégis érintkezésbe került a folyadékkal, azonnal öblítse le vízzel az érintett felületet. Ha a folyadék a szemébe jutott, keresen fel ezen kívül egy orvost.** Az akkumulátorból kilépő folyadék irritációkat vagy égéses bőrsérüléseket okozhat.
- ▶ **Sohase használjon egy akkumulátort vagy szerszámot, ha az megrongálódott, vagy ha változtatásokat hajtottak végre rajta.** A megrongálódott vagy megváltoztatott akkumulátorok kiszámíthatatlanul viselkedhetnek, amely tűzhoz, robbanáshoz vagy sérülésveszélyhez vezet.
- ▶ **Ne tegye ki se az akkumulátort se a szerszámot tűz, vagy extrém hőmérsékleti hatásoknak.** Ha az akkumulátort tűznek, vagy 130 °C-ot meghaladó hőmérsékletnek teszi ki, az robbanást okozhat.
- ▶ **Tartson be valamennyi töltési előírást és ne töltsse fel az akkumulátort, ha annak hőmérséklete az utasításokban megadott hőmérséklet-tartományon kívül van.**

Az akkumulátor nem megfelelő módon, vagy a megadott hőmérséklet-tartományon kívüli feltöltése megrongálhatja az akkumulátort és megnövelheti a tűzveszélyt.

## Szerviz

- ▶ **Az elektromos kéziszerszámot csak szakképzett személyzet kizárólag eredeti pótalkatrészek felhasználásával javíthatja.** Ez biztosítja, hogy az elektromos kéziszerszám biztonságos maradjon.
- ▶ **Sohase szervizeljen megrongálódott akkumulátort.** Az akkumulátort csak a gyártónak, vagy az erre feljogosított szolgáltatóknak szabad szervizelniük.

## Biztonsági előírások a polírozógépekhez.

**Közös biztonsági előírások polírozáshoz:**

- ▶ **Ez az elektromos kéziszerszám polírozógépként való használatra van előírnyozva. Olvassa el valamennyi biztonsági tájékoztatót, előírást, illusztrációt és adatot, amelyet az elektromos kéziszerszámmal együtt megkapott.** Az alábbiakban felsorolt előírások betartásának elmulasztása áramütésekhez, tűzhoz és/vagy súlyos testi sérülésekhez vezethet.
- ▶ **Ezzel az elektromos kéziszerszámmal csiszolási, drótkéfével végzett megmunkálási vagy darabolási műveletek végrehajtását nem javasoljuk.** Az elektromos kéziszerszám rendeltetésétől eltérő célokra való használata veszélyes és személyi sérülésekhez vezethet.
- ▶ **Ne alakítsa át ezt az elektromos kéziszerszámot olyan módon, amelyet a kéziszerszám gyártója nem tervezett és nem adott meg.** Egy ilyen átalakítás az elektromos kéziszerszám feletti uralom elvesztéséhez és súlyos személyi sérülésekhez vezethet.
- ▶ **Ne használjon olyan tartozékokat, amelyeket a gyártó ehhez az elektromos kéziszerszámhoz nem irányzott elő és nem javasolt.** Az a tény, hogy a tartozékot rögzíteni tudja az elektromos kéziszerszámra, nem garantálja annak biztonságos alkalmazását.
- ▶ **A betétszerszám megengedett fordulatszámának legalább akkorának kell lennie, mint az elektromos kéziszerszám megadott legnagyobb fordulatszámának.** A megengedettnél gyorsabban forgó betétszerszámok szét-törhetnek és kirepülhetnek.
- ▶ **A betétszerszám külső átmérőjének és vastagságának meg kell felelnie az Ön elektromos kéziszerszámán megadott méreteknek.** A hibásan méretezett betétszerszámokat nem lehet megfelelően lefedni vagy irányítani.
- ▶ **A tartozékok rögzítési méreteinek pontosan meg kell felelniük az elektromos kéziszerszám rögzítő elemei méreteinek.** Az olyan tartozékok, amelyek nem kerülnek pontosan rögzítésre az elektromos kéziszerszámhoz, egyenletlenül forognak, erősen berezegenek és a készülék feletti uralom megszűnéséhez vezethetnek.
- ▶ **Ne használjon megrongálódott tartozékokat. Vizsgálja meg minden egyes használat előtt a tartozékokat, pl. a csiszolókorongokat: ellenőrizze, nem pattogzott-e le és nem repedt-e meg a csiszolókorong, nincs-e eltörve, megrepedve, vagy nagy mértékben elhasználódva**

a csiszolótányér, nincsenek-e a drótkéfében kilazult, vagy eltörtött drótok. Ha az elektromos kéziszerszám vagy a tartozék leesik, vizsgálja felül, nem rongálódott-e meg, vagy használjon egy hibátlan betét számszámot. Miután ellenőrizte, majd behelyezte a készülékbe a tartozékokat, Ön és a környezetében lévő személyek is tartózkodjanak a forgó betétszerszám síkján kívüli és járassa egy percig az elektromos kéziszerszámot a legnagyobb üresjáratú fordulatszámmal. A meg rongálódott tartozékok ezalatt a próbaidő alatt általában már széttörnek.

- ▶ **Viseljen védőfelszerelést.** Használjon az alkalmazásnak megfelelő teljes védőálcot, szemvédőt vagy védőszemüveget. Viseljen a helyetthez szükséges, megfelelő porvédő álcot, zajtompító fülvédőt, védő kesztyűt és műhelyköntényt, amely védelmet nyújt a csiszolószerszám- és anyagrézscsökkentéssel szemben. A védőszemüvegnek garantálnia kell a különböző alkalmazások során kirepülő idegen anyagok szembejutásának megakadályozását. A por- vagy védőálcoknak alkalmasnak kell lennie az adott alkalmazás során keletkező por és egyéb részecskék kiszűrésére. Ha túlzottan hosszú ideig van kitéve az erős zajhatásnak, elvesztheti a hallását.
- ▶ **Ügyeljen arra, hogy minden más személy biztonságos távolságban maradjon az Ön munkaterületétől. Minden munkaterületre belépő személynek védőfelszerelést kell viselnie.** A munkadarab letört részei vagy a szét tört betétszerszámok kirepülhetnek és a közvetlen munkaterületen kívül is személyi sérülést okozhatnak.
- ▶ **Sohase tegye le az elektromos kéziszerszámot, mielőtt a betétszerszám teljesen leállna.** A forgásban lévő betét szerszám megérintheti a felületet, és Ön ennek következtében könnyen elvesztheti az uralmát az elektromos kéziszerszám felett.
- ▶ **Ne járassa az elektromos kéziszerszámot, miközben azt a kezében tartja.** A forgó betét szerszám egy véletlen érintkezés során bekaphatja a ruháját és a betét szerszám befelűródhat a testébe.
- ▶ **Tisztítsa rendszeresen az elektromos kéziszerszáma szellőzőnyílásait.** A motor ventilátora beszívja a port a házba, és nagyobb mennyiségű fémpor felhalmozódása elektromos kisüléshez / áramütéshez vezethet.
- ▶ **Ne használja az elektromos kéziszerszámot éghető anyagok közelében.** A szikrák ezeket az anyagokat meggyújthatják.
- ▶ **Ne használjon olyan betétszerszámokat, amelyek alkalmazásához folyékony hűtőanyagra van szükség.** Víz és egyéb folyékony hűtőanyagok alkalmazása halálos áramütéshez vezethet.

#### Visszarúgás és az ezzel kapcsolatos figyelmeztetések:

A visszarúgás a beszorult vagy elakadt forgó szerszámbetét (például csiszolókorong, csiszoló tányér, drótkéfe vagy egyéb más tartozék) hirtelen reakciója. A beékelődés vagy beszorulás a forgó alkatrész hirtelen leállásához vezet, amely az irányíthatatlanná vált elektromos kéziszerszámot az elakadás időpontjában fennálló forgási iránnyal szembeni irányba felgyorsítja.

Ha például egy csiszolókorong beékelődik, vagy elakad a megmunkálásra kerülő munkadarabban, a csiszolókorongnak a munkadarabba merülő éle leáll és így a csiszolókorong kiugorhat vagy visszarúghat. A csiszolókorong a kezelő személy irányába vagy attól ellentétes irányba ugrik, attól függően, hogy a korong milyen irányba forgott a beszoruláskor. A csiszolókorongok ilyen feltételek mellett el is törhetnek. A visszarúgás az elektromos kéziszerszám hibás vagy helytelen használatának következménye, amely az alábbiakban leírásra kerülő megfelelő biztonsági intézkedések betartásával elkerülhető.

- ▶ **Mindkét kezével tartsa szorosan az elektromos kéziszerszámot, és vegyen fel olyan stabil test- és karhelyzetet, amelyben ellen tud állni a visszarúgási erőnek. Mindig használja a pótfogantyút, ha van, hogy a lehető legjobban tudjon uralkodni a visszarúgási erő felett, illetve indításkor a reakciós nyomaték felett.** A kezelő személy megfelelő óvintézkedések megtételével uralkodni tud a visszarúgás és reakcióerő felett.
- ▶ **Sohase vigye a kezét a forgó tartozék közelébe.** A tartozék visszarúgás esetén a kezéhez érhet.
- ▶ **Olyan pozíciót vegyen fel és helyezkedjen a szerszám használata közben, hogy ha esetleg az visszarúgna, Ön ne sérüljön.** A visszarúgás az elektromos kéziszerszámot a csiszolókorong leblokkolási pontban fennálló forgásirányával ellentétes irányba hajtja.
- ▶ **A sarkok és élek stb. közelében különösen óvatosan dolgozzon. Akadályozza meg, hogy a tartozék lepatanjon a munkadarabról, vagy beékelődjön a munkadarabba.** A forgó tartozék a sarkoknál, élknél és lepattanás esetén könnyen beékelődik. Ez a készülék feletti uralom elvesztéséhez, vagy visszarúgáshoz vezet.
- ▶ **Ne szereljen fűrészláncot, fafaragó kést, gyémántbetétes fűrészkorongot az elektromos kéziszerszáma, ha a periferiális rés nagyobb, mint 10 mm, valamint fogazott fűrészlapokat.** Az ilyen szerszámbetétek gyakran visszarúgáshoz vezetnek, illetve az uralom elvesztéséhez az elektromos kéziszerszám felett.

#### Specifikus biztonsági előírások polírozási műveletekhez:

- ▶ **Ne tegye lehetővé, hogy a polírozó korong részei lazák legyenek, valamint, hogy a rögzítő szálai szabadon fogrognak. Megfelelően rögzítse, vagy rövidítse le a rögzítő szálakat.** A géppel együtt forgó laza rögzítő hurok bekaphatják a kezelő ujjait, vagy beakadhatnak a munkadarabba.

#### Kiegészítő biztonsági előírások

**Viseljen védőszemüveget.**



**Munka közben mindkét kezével tartsa szorosan fogva az elektromos kéziszerszámot és gondoskodjon arról, hogy biztos alapon álljon.** Az elektromos kéziszerszámot két kézzel biztosabban lehet vezetni.

- ▶ **A rejtett vezetékek felkutatásához használjon arra alkalmas fémkereső készüléket, vagy kérje ki a helyi energiaellátó vállalat tanácsát.** Ha egy elektromos vezetőket a berendezéssel megérint, az tűzhoz és áramütéshez vezethet. Egy gázvezeték megrongálása robbanást eredményezhet. Ha egy vízvezeték szakít meg, anyagi károk keletkeznek.
- ▶ **Ha az áramellátás (például az akkumulátor eltávolítása következtében) megszakad, oldja fel és állítsa át a KI helyzetbe a be-/ki-kapcsolót.** Így meg lehet előzni egy akaratlan újraindulást.
- ▶ **Az akkumulátorok megrongálódása vagy szakszerűtlen kezelése esetén abból gőzök léphetnek ki. Az akkumulátor kigyulladás vagy felrobbanhat.** Azonnal juttasson friss levegőt a helyiségbe, és ha panasza van, keressen fel egy orvost. A gőzök ingerelhetik a légutakat.
- ▶ **Ne módosítsa és nyissa fel az akkumulátort.** Ekkor fennáll a rövidzárlat veszélye.
- ▶ **Az akkumulátort hegyes tárgyak, például tűk vagy csavarhúzó, vagy külső erőbehatások megrongálhatják.** Belső rövidzárlat léphet fel és az akkumulátor kigyulladás, füstöt bocsáthat ki, felrobbanhat, vagy túlhevülhet.
- ▶ **Az akkumulátort csak a gyártó termékeiben használja.** Az akkumulátort csak így lehet megvédeni a veszélyes túlterheléstől.



**Óvja az akkumulátort a forró-ságtól, például a tartós napsugárzástól, a tüztől, a szennyezésektől, a víztől és a nedvességtől.** Robbanásveszély és rövidzárlat veszélye áll fenn.

- ▶ **A megmunkálásra kerülő munkadarabot megfelelően rögzítse.** Egy befogó szerkezettel vagy satuval rögzített munkadarab biztonságosabban van rögzítve, mintha csak a kezével tartaná.

## A termék és a teljesítmény leírása



**Olvasa el az összes biztonsági figyelmeztetést és előírást.** A biztonsági előírások és utasítások betartásának elmulasztása áramütéshez, tűzhoz és/vagy súlyos sérülésekhez vezethet.

Kérjük, vegye figyelembe a Használati Utasítás első részében található ábrákat.

### Rendeltetésszerű használat

Ezt az elektromos kéziszerszámot festett felületek polírozására tervezték.

### Az ábrákon szereplő komponensek

Az ábrázolt alkatrészek sorszámozása megfelel az elektromos kéziszerszám ábrájának, az ábrákat tartalmazó oldalon.

- (1) Be-/kikapcsoló

- (2) A be-/kikapcsoló reteszélése
- (3) Forgásirányt jelző nyíl a tengelyen
- (4) Polírozótányér
- (5) Fogantyú (szigetelt markolatfelület)
- (6) LED-kijelző
- (7) Gombok a fordulatszám beállításához/tartós fordulatszám-beállításához és az időzítő beállításához
- (8) Akkumulátor<sup>a)</sup>
- (9) Akkumulátor reteszelésélfeloldó gomb<sup>a)</sup>
- (10) Polírozószivacs
- (11) Villáskulcs
- (12) Kulcsfelület

a) Ez a tartozék nem tartozik a standard szállítmányhoz.

## Műszaki adatok

Polírozó	GPO 12V-77	
Rendelési szám	<b>3 601 JL3 0..</b>	
Névleges feszültség	V=	12
Névleges fordulatszám <sup>A)</sup>	perc <sup>-1</sup>	2200
Fordulatszám-beállítási tartomány	perc <sup>-1</sup>	600–2200
Polírozótányér max. átmérete	mm	77
Kulcsfelület a következőn:		
– Befogóánya	mm	22
A fordulatszám előválasztása		●
Időzítő		●
Konstans elektronika		●
Súly <sup>B)</sup>	kg	0,79
Javasolt környezeti hőmérséklet a töltés során	°C	0...+35
Megengedett környezeti hőmérséklet az üzemelés során <sup>C)</sup>	°C	-15...+50
Megengedett környezeti hőmérséklet a tárolás során	°C	-20...+50
Javasolt akkumulátorok	GBA 12V...	
Javasolt töltőkészülékek	GAL12V... GAL 12V... GAX 18...	

- A) 20–25 °C hőmérsékleten az akkumulátorral **GBA 12V 3.0Ah** mérve, és az akkumulátor feltöltési szintjétől, valamint a készülék üzemi hőmérsékletétől függően
- B) Akkumulátor nélkül (az akkumulátor súlya a [www.bosch-professional.com](http://www.bosch-professional.com) oldalon található.)
- C) < 0 °C hőmérsékletek mellett korlátozott teljesítmény  
Az értékek termékenként változhatnak és függenek az alkalmazási, valamint környezeti feltételektől is. További információk a [www.bosch-professional.com/wac](http://www.bosch-professional.com/wac) címen találhatók.

## Zaj és vibráció értékek

A zajkibocsátási értékek a **EN IEC 62841-2-3** szabványnak megfelelően kerültek meghatározásra.

Az elektromos kéziszerszám A-besorolású hangnyomásszintje általában alacsonyabb, mint 70 dB(A). A zajszint a munka során meghaladhatja a megadott értékeket. **Viseljen fülvédőt!**

Az  $a_{h,p}$  (folyamatos rezgések),  $p_{F,p}$  (ismétlődő lökésszerű rezgések) rezgési értékek és a K szórás a **EN IEC 62841-2-3** szabvány szerint került meghatározásra:

Az elektromos kéziszerszám normál munkakörülményeinek túlkörzése érdekében a működési feltételek az alábbiak szerint tértek el a szabványos módszertől:

Rányomással mérve **15 N**:

Polírozás:

$$a_{h,p} = 0,6 \text{ m/s}^2 \text{ (K = 1,5 m/s}^2\text{)},$$

$$p_{F,p} = 62 \text{ m/s}^2 \text{ (K = 8,0 m/s}^2\text{)}$$

Rányomással mérve **30 N**:

Polírozás:

$$a_{h,p} = 0,7 \text{ m/s}^2 \text{ (K = 1,5 m/s}^2\text{)},$$

$$p_{F,p} = 75 \text{ m/s}^2 \text{ (K = 7,0 m/s}^2\text{)}$$

Vékony fémlémezek, vagy más, könnyen rezgésbe jövő nagy felületű anyagok csiszolása a zajkibocsátást 15 dB-lel is megnövelheti. A megnövekedett zajkibocsátást megfelelő csillapító szőnyeg alkalmazásával csökkenteni lehet. A megnövekedett zajkibocsátást a zajteljesítménnyel kapcsolatos kockázatok megbecslésénél és a megfelelő hallásvédő felszerelés kiválasztásánál is figyelembe kell venni.

Az ezen utasításokban megadott rezgésszint és zajkibocsátási érték egy szabványban rögzített mérési módszerrel került meghatározásra és az elektromos kéziszerszámok egymással való összehasonlítására alkalmazható. Ez az érték a rezgés- és zajkibocsátás ideiglenes becslésére is alkalmas.

A megadott rezgésszint és zajkibocsátási érték az elektromos kéziszerszám fő alkalmazásaira vonatkozik. Ha az elektromos kéziszerszámot más alkalmazásokra, eltérő betétszerszámokkal vagy nem kielégítő karbantartás mellett használják, a rezgésszint és a zajkibocsátási érték a fenti értékektől eltérhet. Ez az egész munkaidőre vonatkozó rezgés- és zajkibocsátást lényegesen megnövelheti.

A rezgés- és zajkibocsátás pontos megbecsléséhez figyelembe kell venni azokat az időszakokat is, amikor a készülék kikapcsolt állapotban van, vagy amikor be van ugyan kapcsolva, de nem kerül ténylegesen használatra. Ez az egész munkaidőre vonatkozó rezgés- és zajkibocsátást lényegesen csökkentheti.

Hozzon kiegészítő biztonsági intézkedéseket a kezelőnek a rezgések hatása elleni védelmére, például: Az elektromos kéziszerszám és a betétszerszámok karbantartása, az kezek melegen tartása, a munkamenetek megszervezése.

## Fordulatszám-beállítás/tartós fordulatszám-beállítás

### Fordulatszám-beállítás

A két gombbal **(7)** a szükséges fordulatszámot üzem közben is ki lehet jelölni, lásd a következő táblázatot. A szükséges fordulatszám a megmunkálásra kerülő anyag tulajdonságaitól és a munka egyéb feltételeitől függ, ezt a legjobb gyakorlati próbával megállapítani.

### Tartós fordulatszám-beállítás

A két gombbal **(7)** beállíthatja a standard sebességet. A beállítások menü eléréséhez tartsa lenyomva a **⊖**-gombot legalább 5 másodpercig. Tartsa továbbra is lenyomva a **⊖**-gombot és nyomja meg egyidejűleg a **⊕**-gombot legalább 5 másodpercig. A korábban elmentett beállítást a fehéren villogó LED-ek száma jelzi. Most beállíthat egy alapértelmezett sebességet a következő táblázatban látható módon. A beállítás mentéséhez nyomja meg a **⊕**-gombot és a **⊖**-gombot egyszerre legalább 5 másodpercig, amíg a LED-ek nem villognak tovább.

LED-ek	[perc <sup>-1</sup> ]
1 x fehér fény	600
2 x fehér fény	1000
3 x fehér fény	1400
4 x fehér fény	1800
5 x fehér fény	2200

► **A betétszerszám megengedett fordulatszámának legalább akkorának kell lennie, mint az elektromos kéziszerszámon megadott legnagyobb fordulatszámnak.** A megengedettnél gyorsabban forgó betétszerszámok szét-törhetnek és kirepülhetnek.

A kiválasztott standard sebesség kikapcsolásához válassza ki a középső LED-et a beállítások menüben, és mentse el a beállítást a leírtak szerint.

### Az időzítő beállítása

A két gombbal **(7)** beállíthat egy standard polírozási időt, ami után az elektromos kéziszerszám automatikusan kikapcsol. A beállítások menü eléréséhez tartsa lenyomva a **⊕**-gombot legalább 5 másodpercig. Tartsa továbbra is lenyomva a **⊕**-gombot és nyomja meg egyidejűleg a **⊖**-gombot legalább 5 másodpercig. A korábban elmentett beállítást a magenta színben villogó LED-ek száma jelzi. Most beállíthat egy alapértelmezett polírozási időt a következő táblázatban látható módon. A beállítás mentéséhez nyomja meg a **⊕**-gombot és a **⊖**-gombot egyszerre legalább 5 másodpercig, amíg a LED-ek nem villognak tovább.

LED-ek	Másodperc
Villogó fény 1 x magenta	8
Villogó fény 2 x magenta	10
Villogó fény 3 x magenta	12
Villogó fény 4 x magenta	14
Villogó fény 5 x magenta	16

Ha be van állítva egy standard polírozási idő, akkor az utolsó hátralévő 3 másodpercig visszazámlálás indul. Ezt a visszazámlálást 5 felvillogó LED jelzi, amelyek egymás után kialszanak, azaz 3 másodpercen belül 5-től 1-ig visszazámlálnak, amíg az elektromos kéziszerszám automatikusan kikapcsol. A kiválasztott standard polírozási idő kikapcsolásához válassza ki a középső LED-et a beállítások menüben, és mentse el a beállítást a leírtak szerint.

## Konstantelektronika

A konstanselektronika a fordulatszámot üresjáratban és terhelés alatt gyakorlatilag állandó értéken tartja és garantálja az egyenletes munkateljesítményt.

## Akkumulátor

A **Bosch** vállalat az akkumulátoros elektromos kéziszerszámokat akkumulátorok nélkül is árusítja. Azt, hogy az Ön elektromos kéziszerszámának szállítási terjedelme egy akkumulátort is magában foglal-e, a csomagolásról lehet leolvasni.

### Az akkumulátor feltöltése

► **Csak a Műszaki Adatoknál megadott töltőkészüléket használja.** Csak ezek a töltőkészülékek felelnek meg pontosan az Ön elektromos kéziszerszámában alkalmazásra kerülő Li-ion-akkumulátornak.

**Figyelem:** A lítium-ion-akkumulátorok a nemzetközi szállítási előírásoknak megfelelően csak részben feltöltve kerülnek kiszállításra. Az akkumulátor teljes teljesítményének biztosítására az első alkalmazás előtt tölts fel teljesen az akkumulátort.

### Az akkumulátor beszerelése

Tolja be a feltöltött akkumulátort az akkumulátor fogadó egységbe, amíg az érezhetően bepattan.

### Az akkumulátor kivétele

Az akkumulátor eltávolításához nyomja meg az akkumulátor reteszelés feloldó gombokat és húzza ki az akkumulátort. **Ne erőltesse a kihúzást.**

### Akkumulátor töltöttségi szint kijelző

Az 5 LED-lámpa ezután kijelzi az akkumulátor feltöltési szintjét. A LED-kijelző csak a bekapcsolás utáni 5 másodpercig világít.

LED	Kapacitás
Folytonos fény, 5 x zöld	80–100 %
Folytonos fény, 4 x zöld	60–80 %
Folytonos fény, 3 x zöld	40–60 %
Folytonos fény, 2 x zöld	20–40 %
Folytonos fény, 1 x sárga	1–20 %
Folytonos fény, 1 x piros	0–1 %

### Hőmérsékletfüggő túlterhelés elleni védelem

Rendeltetésszerű használat esetén az elektromos kéziszerszámot nem lehet túlterhelni. Túl magas terhelés vagy a megengedett akkumulátor hőmérséklet tartományból való kilépés esetén a fordulatszám csökkentésre kerül, vagy az elektromos kéziszerszám kikapcsolódik. Csökkentett fordulatszám esetén az elektromos kéziszerszám csak a megengedett akkumulátor hőmérséklet elérésekor, vagy csak csökkentett terhelés esetén veszi ismét fel a teljes fordulatszámát. Egy automatikus kikapcsolás esetén kapcsolja ki az

elektromos kéziszerszámot, hagyja lehűlni az akkumulátort és ismét kapcsolja be az elektromos kéziszerszámot.

## Tájékoztató az akkumulátor optimális kezeléséhez

Óvja meg az akkumulátort a nedvességtől és a víztől.

Az akkumulátort csak a –20 °C ... 50 °C hőmérséklet tartományban szabad tárolni. Ne hagyja például az akkumulátort nyáron egy gépjárműben.

Ha az akkumulátor feltöltése után a készülék már csak lényegesen rövidebb ideig üzemeltethető, akkor az akkumulátor elhasználódott és ki kell cserélni.

Vegye figyelembe a hulladékba való eltávolítással kapcsolatos előírásokat.

## Összeszerelés

► **Minden elektromos kéziszerszámon végzett munka előtt (pl. karbantartás, szerszámcseré stb.) vegye ki az akkumulátort az elektromos kéziszerszámból.** Ellenkező esetben a be-/kikapcsoló véletlen megérintésekor bekapcsolódó készülék sérüléseket okozhat.

### Polírozószivacs cseréje (lásd A ábra)

A polírozószivacsot **(10)** az eltávolításhoz emelje fel oldalról és húzza le a polírozótányérról **(4)**.

Új polírozószivacs felszerelése előtt távolítsa el a szennyeződések és a port a polírozótányérról **(4)**, például egy ecsettel.

A polírozótányér **(4)** felülete tépőzárás szövetből áll, hogy arra gyorsan és egyszerűen fel lehessen erősíteni a tépőzárral a polírozószivacsokat.

Nyomja a polírozószivacsot **(10)** erősen a polírozótányér **(4)** aljára.

### Polírozótányér cseréje (lásd B-C ábra)

**Megjegyzés:** A sérült polírozótányért **(4)** azonnal cserélje ki. Húzza le a polírozószivacsot.

**Szét szerelés:** Tartsa meg a kulcsfelületet **(12)** az elektromos kéziszerszámon a villáskulccsal **(11)**, és távolítsa el a polírozótányért **(4)** az óramutató járásával ellentétes irányba forgatva azt (lásd B ábra).

Tisztítson meg minden fel-/leszerelendő alkatrészt.

**Szerelés:** Tartsa meg a kulcsfelületet **(12)** az elektromos kéziszerszámon a villáskulccsal **(11)**. Az új polírozótányért **(4)** az óramutató járásával megegyező irányba elforgatva húzza meg (lásd C ábra).

### Porok

Az olomtartalmú festékrétegek, egyes fafajták és ásványok pora egészségkárosító hatású lehet. A poroknak a kezelő vagy a közelben tartózkodó személyek által történő megérintése vagy belégzése allergikus reakciókat vonhat és/vagy a légutak megbetegedését vonhatja maga után. Egyes faporok, például tölgy- és bükkfaporok rákkeltő hatások, főleg ha a faanyag kezeléséhez más anyagokat is fel-

használtak (kromát, favedő vegyszerek). A készülékkel az-beszett tartalmazó anyagokat csak szakembereknek szabad megmunkálniuk.

- Gondoskodjon a munkahely jó szellőztetéséről.
- Ehhez a munkához célszerű egy P2 szűrőosztályú porvédő álarcot használni.

A feldolgozásra kerülő anyagokkal kapcsolatban tartsa be az adott országban érvényes előírásokat.

- ▶ **Gondoskodjon arról, hogy a munkahelyén ne gyűljen össze por.** A porok könnyen meggyulladhatnak.

## Üzemeltetés

### Üzembe helyezés

#### Be- és kikapcsolás

Az elektromos kéziszerszám **üzembe helyezéséhez** nyomja meg a **(1)** be-/kikapcsolót.

#### LED-kijelzők

A következő táblázat elmagyarázza a LED-kijelzők lehetséges jelzéseit **(6)**.

Szín	Állapot	Magyarázat/ok	Megoldás
Fehér	Folytonos fény (1 x ... 5 x)	A fordulatszám előválasztása	(lásd „Fordulatszám-beállítás/tartós fordulatszám-beállítás”, Oldal 10)
zöld	Folytonos fény (2 x ... 5 x)	Az akkumulátor feltöltve	(lásd „Akkumulátor töltöttségi szint kijelző”, Oldal 11)
sárga	Folytonos fény (1 x)	Az akkumulátor majdnem üres (lásd „Akkumulátor töltöttségi szint kijelző”, Oldal 11)	Rövid időn belül cserélje ki vagy töltsse fel az akkumulátort
	Villogó fény (5 x)	Kritikus hőmérséklet elérése (motor, elektronika, akkumulátor)	Járassa alapjáraton és hagyja így lehűlni az elektromos kéziszerszámot
piros	Folytonos fény (1 x)	Az akkumulátor üres (lásd „Akkumulátor töltöttségi szint kijelző”, Oldal 11)	Cserélje ki vagy töltsse fel az akkumulátort
	Villogó fény (5 x)	Az elektromos kéziszerszám túlmelegedett és kikapcsol	Hagyja lehűlni, majd ismét kapcsolja be az elektromos kéziszerszámot
		Az elektromos kéziszerszám leblokkolt és kikapcsol	Hárítsa el a blokkolódás okát, majd ismét kapcsolja be az elektromos kéziszerszámot

### Munkavégzési tanácsok

- ▶ **Fogja be a munkadarabot, ha az a saját súlyánál fogva nem helyezkedik el biztonságosan.**
- ▶ **Ne terhelje annyira meg az elektromos kéziszerszámot, hogy az ettől leálljon.**
- ▶ **Magas terhelés után hagyja még néhány percig üresjáratban működni az elektromos kéziszerszámot, hogy a betétszám lehűljön.**

A fáradságmentes munkavégzéshez az elektromos kéziszerszámot az alkalmazási esettől függően felülről, oldalról vagy előlről is tarthatja (lásd **D** ábra).

#### Polírozás

Az elektromos kéziszerszámot az időjárás behatások következtében lepott lakkok felhígításához, vagy karcolások kicsiszolásához (például akrilüveg) fel lehet szerelni megfelelő polírozó számmal, mint például bárányszövet párnával vagy polírozó filccel vagy szivaccsal (külön tartozék).

A benyomott **(1)** be-/kikapcsoló **rögítéséhez** nyomja meg a **(2)** reteszelt.

Az elektromos kéziszerszám **kikapcsolásához** engedje el a **(1)** be-/kikapcsolót, illetve, ha az az adott helyzetben rögzítve van, nyomja be rövid időre, majd engedje el a **(1)** be-/kikapcsolót.

- ▶ **A polírozó számszámokat a használat előtt ellenőrizni kell. Győződjön meg arról, hogy a polírozó számszámok helyesen vannak felszerelve és szabadon forognak. Hajtson végre egy terhelés nélküli, legalább 1 perces próbafutást. Megrongálódott, nem kerek, vagy berezgő polírozó számszámokat ne használjon.** A megrongálódott polírozó számszámok széttörhetnek és sérüléseket okozhatnak.

A polírozáshoz jelöljön ki egy alacsony fordulatszámot (1. – 2. fokozat), hogy elkerülje a felület túl erős felmelegedését.

A politúrt egy kicsit kisebb felületre vigye fel, mint az egész politúrozásra kerülő felület. A politúrt egy alkalmas polírozó számmal keresztirányú vagy körző mozgással és mértéktartó nyomással dolgozza bele a felületbe.

Ne hagyja a politúrt rászáradni a felületre, mert a felület el- lenkező esetben megrongálódhat. Ne tegye ki a polírozásra kerülő felületet a közvetlen napsugárzás hatásának. Rendszeresen tisztítsa meg a polírozó számszámokat, hogy mindig jó polírozási eredményeket érjen el. A polírozó számszámokat enyhe mosószerrel és meleg vízzel mossa ki, hígítószerket ne használjon.

A munkamenet befejezése után kapcsolja ki az elektromos kéziszerszámot.

# Karbantartás és szerviz

## Karbantartás és tisztítás

- ▶ **Minden elektromos kéziszerszámon végzett munka előtt (pl. karbantartás, szerszámcseré stb.) vegye ki az akkumulátort az elektromos kéziszerszámból.** Ellenkező esetben a be-/kikapcsoló véletlen megérintésekor bekapcsolódó készülék sérüléseket okozhat.
- ▶ **Tartsa mindig tisztán az elektromos kéziszerszámot és annak szellőzőnyílásait, hogy jól és biztonságosan dolgozhasson.**

## Vevőszolgálat és alkalmazási tanácsadás

### Magyarország

Tel.: +36 1 879 8502

A szervizcímekre és a garanciális feltételekre mutató hivatkozást az utolsó oldalon találja.

Ha kérdései vannak vagy pótalkatrészeket szeretne rendelni, okvetlenül adja meg a termék típusábláján található 10-jegyű cikkszámot.

### Eltávolítás

Az elektromos kéziszerszámokat, az akkumulátorokat, a tartozékokat és a csomagolást a környezetvédelmi szempontoknak megfelelően kell újrafelhasználásra előkészíteni.



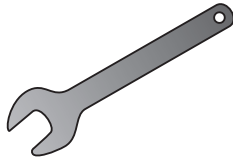
Ne dobja ki az elektromos kéziszerszámokat és az akkumulátorokat/elemeket a háztartási szemétkébe!

### Csak az EU-tagországok számára:

A már nem használható elektromos és elektronikus készülékeket és a használt akkumulátorokat/elemeket külön kell gyűjteni és környezetbarát módon kell ártalmatlanítani. Használja az erre szolgáló gyűjtőrendszereket. A helytelen ártalmatlanítás káros lehet a környezetre és az egészségre a benne lévő veszélyes anyagok miatt.



2 608 001 119



1 619 PS1 489



# Legal Information and Licenses

## • Apache-2.0

Component CMSIS\_5

Name: CMSIS\_5

Version: v5.0.0

SPDX identifier: Apache-2.0

Copyright notices: Copyright (c) 2009-2020 Arm Limited. All rights reserved.

License Text: available in <http://www.apache.org/licenses/LICENSE-2.0>

Licensed under the Apache License, Version 2.0 (the "License"); you may not use this file except in compliance with the License.

You may obtain a copy of the License at <http://www.apache.org/licenses/LICENSE-2.0>.

Unless required by applicable law or agreed to in writing, software distributed under the License is distributed on an "AS IS" BASIS, WITHOUT WARRANTIES OR CONDITIONS OF ANY KIND, either express or implied.

See the License for the specific language governing permissions and limitations under the License.

License Text Apache License Version 2.0, January 2004

<http://www.apache.org/licenses/>

TERMS AND CONDITIONS FOR USE, REPRODUCTION, AND DISTRIBUTION

### 1. Definitions.

"License" shall mean the terms and conditions for use, reproduction, and distribution as defined by Sections 1 through 9 of this document.

"Licensor" shall mean the copyright owner or entity authorized by the copyright owner that is granting the License.

"Legal Entity" shall mean the union of the acting entity and all other entities that control, are controlled by, or are under common control with that entity. For the purposes of this definition, "control" means (i) the power, direct or indirect, to cause the direction or management of such entity, whether by contract or otherwise, or (ii) ownership of fifty percent (50%) or more of the outstanding shares, or (iii) beneficial ownership of such entity.

"You" (or "Your") shall mean an individual or Legal Entity exercising permissions granted by this License.

"Source" form shall mean the preferred form for making modifications, including but not limited to software source code, documentation source, and configuration files.

"Object" form shall mean any form resulting from mechanical transformation or translation of a Source form, including but not limited to compiled object code, generated documentation, and conversions to other media types.

"Work" shall mean the work of authorship, whether in Source or Object form, made available under the License, as indicated by a copyright notice that is included in or attached to the work (an example is provided in the Appendix below).

"Derivative Works" shall mean any work, whether in Source or Object form, that is based on (or derived from) the Work and for which the editorial revisions, annotations, elaborations, or other modifications represent, as a whole, an original work of authorship. For the purposes of this License, Derivative Works shall not include works that remain separable from, or merely link (or bind by name) to the interfaces of, the Work and Derivative Works thereof.

"Contribution" shall mean any work of authorship, including the original version of the Work and any modifications or additions to that Work or Derivative Works thereof, that is intentionally submitted to Licensor for inclusion in the Work by the copyright owner or by an individual or Legal Entity authorized to submit on behalf of the copyright owner. For the purposes of this definition, "submitted" means any form of electronic, verbal, or written communication sent to the Licensor or its representatives, including but not limited to communication on electronic mailing lists, source code control systems, and issue tracking systems that are managed by, or on behalf of, the Licensor for the purpose of discussing and improving the Work, but excluding

communication that is conspicuously marked or otherwise designated in writing by the copyright owner as "Not a Contribution."

"Contributor" shall mean Licensor and any individual or Legal Entity on behalf of whom a Contribution has been received by Licensor and subsequently incorporated within the Work.

2. Grant of Copyright License. Subject to the terms and conditions of this License, each Contributor hereby grants to You a perpetual, worldwide, non-exclusive, no-charge, royalty-free, irrevocable copyright license to reproduce, prepare Derivative Works of, publicly display, publicly perform, sublicense, and distribute the Work and such Derivative Works in Source or Object form.

3. Grant of Patent License. Subject to the terms and conditions of this License, each Contributor hereby grants to You a perpetual, worldwide, non-exclusive, no-charge, royalty-free, irrevocable (except as stated in this section) patent license to make, have made, use, offer to sell, sell, import, and otherwise transfer the Work, where such license applies only to those patent claims licensable by such Contributor that are necessarily infringed by their Contribution(s) alone or by combination of their Contribution(s) with the Work to which such Contribution(s) was submitted. If You institute patent litigation against any entity (including a cross-claim or counterclaim in a lawsuit) alleging that the Work or a Contribution incorporated within the Work constitutes direct or contributory patent infringement, then any patent licenses granted to You under this License for that Work shall terminate as of the date such litigation is filed.

4. Redistribution. You may reproduce and distribute copies of the Work or Derivative Works thereof in any medium, with or without modifications, and in Source or Object form, provided that You meet the following conditions:

(a) You must give any other recipients of the Work or Derivative Works a copy of this License; and

(b) You must cause any modified files to carry prominent notices stating that You changed the files; and

(c) You must retain, in the Source form of any Derivative Works that You distribute, all copyright, patent, trademark, and attribution notices from the Source form of the Work, excluding those notices that do not pertain to any part of the Derivative Works; and

(d) If the Work includes a "NOTICE" text file as part of its distribution, then any Derivative Works that You distribute must include a readable copy of the attribution notices contained within such NOTICE file, excluding those notices that do not pertain to any part of the Derivative Works, in at least one of the following places: within a NOTICE text file distributed as part of the Derivative Works; within the Source form or documentation, if provided along with the Derivative Works; or, within a display generated by the Derivative Works, if and wherever such third-party notices normally appear. The contents of the NOTICE file are for informational purposes only and do not modify the License. You may add Your own attribution notices within Derivative Works that You distribute, alongside or as an addendum to the NOTICE text from the Work, provided that such additional attribution notices cannot be construed as modifying the License.

You may add Your own copyright statement to Your modifications and may provide additional or different license terms and conditions for use, reproduction, or distribution of Your modifications, or for any such Derivative Works as a whole, provided Your use, reproduction, and distribution of the Work otherwise complies with the conditions stated in this License.

5. Submission of Contributions. Unless You explicitly state otherwise, any Contribution intentionally submitted for inclusion in the Work by You to the Licensor shall be under the terms and conditions of this License, without any additional terms or conditions. Notwithstanding the above, nothing herein shall supersede or modify the terms of any separate license agreement you may have executed with Licensor regarding such Contributions.

6. Trademarks. This License does not grant permission to use the trade names, trademarks, service marks, or product names of the Licensor,

except as required for reasonable and customary use in describing the origin of the Work and reproducing the content of the NOTICE file.

7. **Disclaimer of Warranty.** Unless required by applicable law or agreed to in writing, Licensor provides the Work (and each Contributor provides its Contributions) on an "AS IS" BASIS, WITHOUT WARRANTIES OR CONDITIONS OF ANY KIND, either express or implied, including, without limitation, any warranties or conditions of TITLE, NON-INFRINGEMENT, MERCHANTABILITY, or FITNESS FOR A PARTICULAR PURPOSE. You are solely responsible for determining the appropriateness of using or redistributing the Work and assume any risks associated with Your exercise of permissions under this License.

8. **Limitation of Liability.** In no event and under no legal theory, whether in tort (including negligence), contract, or otherwise, unless required by applicable law (such as deliberate and grossly negligent acts) or agreed to in writing, shall any Contributor be liable to You for damages, including any direct, indirect, special, incidental, or consequential damages of any character arising as a result of this License or out of the use or inability to use the Work (including but not limited to damages for loss of goodwill, work stoppage, computer failure or malfunction, or any and all other commercial damages or losses), even if such Contributor has been advised of the possibility of such damages.

9. **Accepting Warranty or Additional Liability.** While redistributing the Work or Derivative Works thereof, You may choose to offer, and charge a fee for, acceptance of support, warranty, indemnity, or other liability obligations and/or rights consistent with this License. However, in accepting such obligations, You may act only on Your own behalf and on Your sole responsibility, not on behalf of any other Contributor, and only if You agree to indemnify, defend, and hold each Contributor harmless for any liability incurred by, or claims asserted against, such Contributor by reason of your accepting any such warranty or additional liability.

END OF TERMS AND CONDITIONS

#### • BSD-3-Clause

Component STM32G4xx\_HAL\_Driver

Name: STM32G4xx\_HAL\_Driver

Version: v1 (VERSION 1)

SPDX identifier: BSD-3-Clause

Copyright notices: Copyright (c) 2016 STMicroelectronics. All rights reserved.

License Text: available in <http://opensource.org/licenses/BSD-3-Clause>  
Redistribution and use in source and binary forms, with or without modification, are permitted provided that the following conditions are met:

1. Redistributions of source code must retain the above copyright notice, this list of conditions and the following disclaimer.
2. Redistributions in binary form must reproduce the above copyright notice, this list of conditions and the following disclaimer in the documentation and/or other materials provided with the distribution.
3. Neither the name of the copyright holder nor the names of its contributors may be used to endorse or promote products derived from this software without specific prior written permission.

THIS SOFTWARE IS PROVIDED BY THE COPYRIGHT HOLDERS AND CONTRIBUTORS "AS IS" AND ANY EXPRESS OR IMPLIED WARRANTIES, INCLUDING, BUT NOT LIMITED TO, THE IMPLIED WARRANTIES OF MERCHANTABILITY AND FITNESS FOR A PARTICULAR PURPOSE ARE DISCLAIMED. IN NO EVENT SHALL THE COPYRIGHT HOLDER OR CONTRIBUTORS BE LIABLE FOR ANY DIRECT, INDIRECT, INCIDENTAL, SPECIAL, EXEMPLARY, OR CONSEQUENTIAL DAMAGES (INCLUDING, BUT NOT LIMITED TO, PROCUREMENT OF SUBSTITUTE GOODS OR SERVICES; LOSS OF USE, DATA, OR PROFITS; OR BUSINESS INTERRUPTION) HOWEVER CAUSED AND ON ANY THEORY OF LIABILITY, WHETHER IN CONTRACT, STRICT LIABILITY, OR TORT (INCLUDING NEGLIGENCE OR OTHERWISE) ARISING IN ANY WAY OUT OF THE USE OF THIS SOFTWARE, EVEN IF ADVISED OF THE POSSIBILITY OF SUCH DAMAGE.

#### • Warranty Disclaimer

This product contains Open Source Software components which

underly Open Source Software Licenses. Please note that Open Source Licenses contain disclaimer clauses. The text of the Open Source Licenses that apply are included in this manual under "Legal Information and Licenses".

#### • Software License Agreement (SLA)

Components under SLA

Name: STM32-CLASSB-SPL

Version: v2.2.0

License: STMicro Liberty License v2

Copyright notices: Copyright (c) 2017 STMicroelectronics.

License Text: available in

[http://www.st.com/software\\_license\\_agreement\\_liberty\\_v2](http://www.st.com/software_license_agreement_liberty_v2)



Servicekontakte  
Service Contacts  
Contacts de Service  
Contactos de Servicio



<https://www.bosch-pt.com/serviceaddresses>

Garantiebedingungen  
Guarantee Conditions  
Conditions de Garantie  
Condiciones de Garantía



<https://www.bosch-pt.com/guarantee/202601>